

KNV DOT

BESCHREIBUNG

Der KNV Dot vereint erstmals Strobe und Blinder und bietet ungeahnten Gestaltungsspielraum für szenische Elemente. Vom Einsatz als Einzelgerät, über Strukturen, Wellenlinien bis hin zu riesigen Matrizen oder Buchstaben ist alles möglich.

Der KNV Dot besitzt 1 Power-Pixel bestehend aus einer Hyper-Bright Power White LED für maximale Helligkeit und Wirkung und einem umgebenden Ring aus 16 RGB-Multicolor-LED für kreative Effekte und Hintergrundbeleuchtung.

Extreme Vielseitigkeit gewinnt der KNV Dot durch sein Gehäuse mit Schutzart IP 54. Damit lässt sich das System auch an Front-Traversen auf Festivals oder für viele andere Outdoor-Anwendungen einsetzen. Dank Power/Data Daisy-Chain lassen sich auch mehrere Geräte einfach verkabeln.

Art.-Nr.: 7780D



KEY FEATURES



LICHTQUELLE

LED Power Pixel: 1 x White Light + 16 x RGB



MODULAR SYSTEM

für individuelle, kreative Designs

DETAILS

Mehr Informationen, Bilder, Zubehör und Technische Daten sowie Downloads zum KNV Dot auf unserer Webseite: www.glp.de

Direkt-Link:



IP54

DMX

RDM

sACN

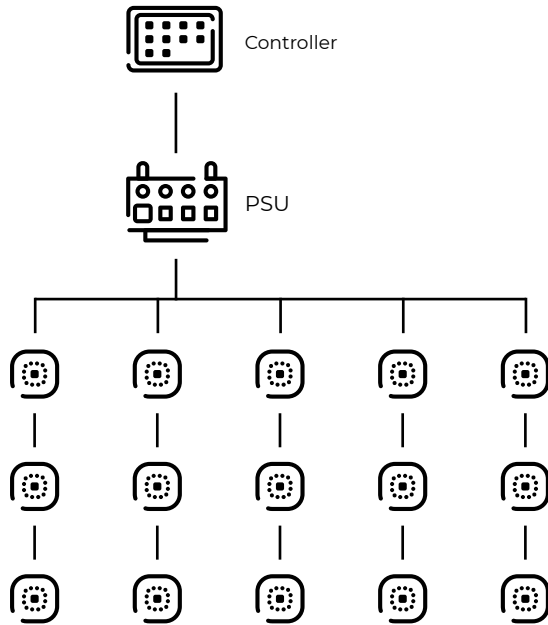
Art
NET

DIM

0,7 kg

34
WATT

RGBW



KNV Line – Installationsschema

TECHNISCHE DATEN

LICHTQUELLE

Power Pixel	1 x 30 W White 16 x 0.25 W RGB
Power Pixel Anzahl	1

STEUERUNG

Kontrol Modes	8
Einstellung und Adressierung	beleuchtetes Grafik-Display, 4 Button Menu Navigation, DMX, RDM
Protokoll	USITT DMX-512 ArtNET
Kühlung	Temperaturgeregelt, Überhitzungsschutz

ANSCHLÜSSE (PSU)

Signalverbindung	Neutrik PowerCon True1 In/Out, 5x Power-Data Cable ODS 6 PIN tail out
Netzanschluss	Neutrik powerCON TRUE1 In/Out

MAßE & GEWICHT

Länge	92 mm / 3.62 in
Breite	92 mm / 3.62 in
Höhe	76 mm / 3.0 in
Gewicht	0,7 kg / 1.54 lbs

VERFÜGBARES ZUBEHÖR

PRODUKT	BESCHREIBUNG	ART.-NR.
KNV PSU Rigging	IP 54 / PSU für bis zu 25x KNV Dot	7780P
GLP Slide Connector	verbindet KNV Dot Module (1:2); Farbe: schwarz	767105
KNV Dot Bracket	neigbares Bracket für die Anbringung von KNV Dot	778022