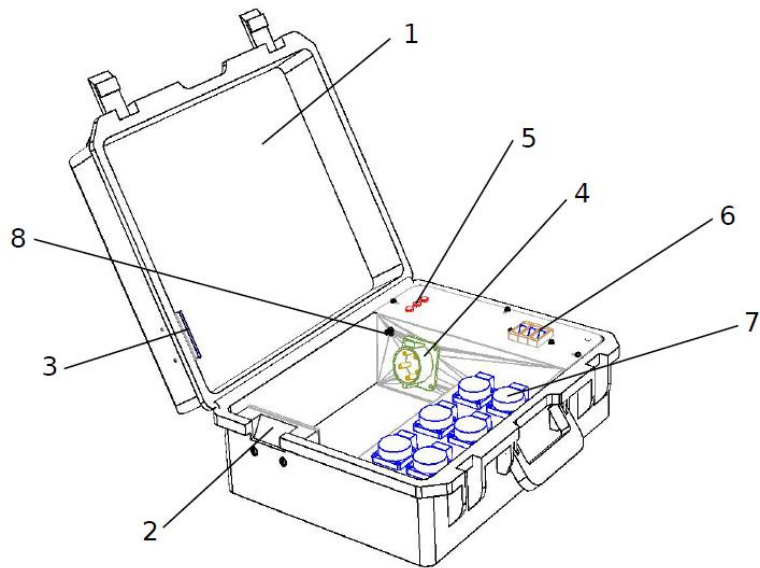


1 Allgemeines / Geräteübersicht

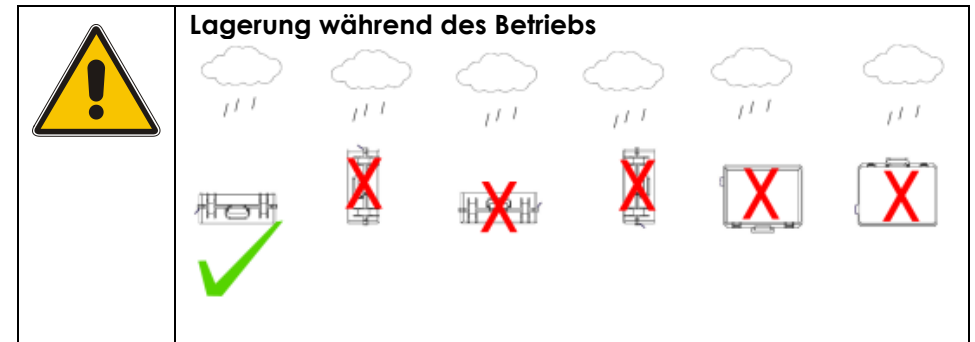


1. Koffer IP 44
2. Kabeleinführung
3. Abdeckung Kabeleinführung
4. Eingang: CEE Stecker MENNEKES®, 400 V/16 A, 5-polig
5. Phasenkontrollleuchten
6. 3x RCBO C16A Fehlerstromschutzschalter mit Leistungsschutzschalter
7. Stecker: 6 x Schutzkontaktsteckdose MENNEKES®, 230 V/16 A
8. Erdung

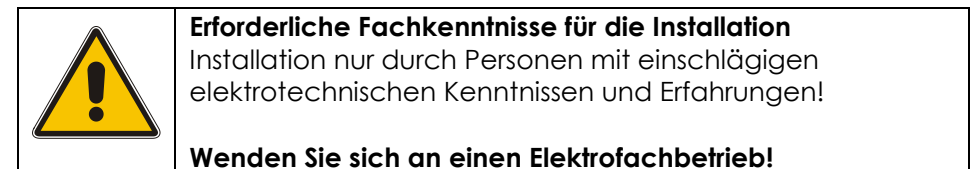
2 Technische Daten

Spannungsversorgung	380-400 V AC, 50 Hz
Schutzart	IP 44
Maße /LxBxH/	510x410x200 mm
Eigengewicht	7 kg

2.1 Anwendungshinweise



3 Sicherheitshinweise





Produktbeschreibung

PDS-16/s
Stromverteilerkoffer RCBO



Version 1.1



GLP German Light Products GmbH

Industriestr. 2, 76307 Karlsbad

Tel: +49 (0)72 48 / 927 19 – 0, Fax: -30,

E-Mail: info@glp.de, Internet: www.glp.de



support@glp.de

www.glp.de